



NOE

SL 2000

Lehké stěnové bednění



NOE SL 2000

- Je lehké stěnové bednění tvořené ucelenou řadou bednicích panelů, spinacích prvků a doplňkového materiálu. Bednění umožňuje rychlou montáž bez nutnosti použití jeřábu, neboť nejtěžší dílec váží pouze 37 kg. Možnosti použití jsou velmi široké např. bednění stěn, základů, patek, šachet, opěrných zdí, kanálů, nádrží, sloupů, polygonálních stěn apod.
- Rám dílců je tvořen z ocelového obvodového profilu s hustě děrovaným rastrem oválných otvorů, což umožňuje libovolný vzájemný posun panelů a rovněž spojování panelů nastojato i naležato. Systém rohů zahrnuje kromě rohů pravouhlých také rohy přestavitelné a pro bednění kruhových půdorysů se používají spinací kónické lišty.
- Bednicí plášť tvoří kvalitní vodovzdorná finská překližka tloušťky 12 mm, opatřená povrchovou fólií a impregnací. Spára mezi ocelovým rámem a překližkou je utěsněna trvale pružným tmelem, což zajišťuje vysoce kvalitní pohledový beton.
- Pro spojení jednotlivých dílců se používají klínové desky, pro sepnutí dílců s délkovým vyrovnáním klínový zámek. Spinání protilehlých dílců se provádí tyčemi Schwupp a maticemi Sprint v kombinaci s plastovým příslušenstvím, což umožňuje bezproblémové vytváření vodostavebných betonů.
- Hlavní výhodou tohoto systému je jeho rychlá montáž a ruční přestavitelnost bez použití jeřábu.
- Systém SL 2000 lze také použít jako jednostranné bednění v kombinaci s opěrnými kozlíky NOE. Je možno též použít speciální spinání pro základové pasy a základové desky.

Rozměrové řady: výška: 1500, 750 mm
šířka: 750, 550, 500, 450, 400, 250 mm

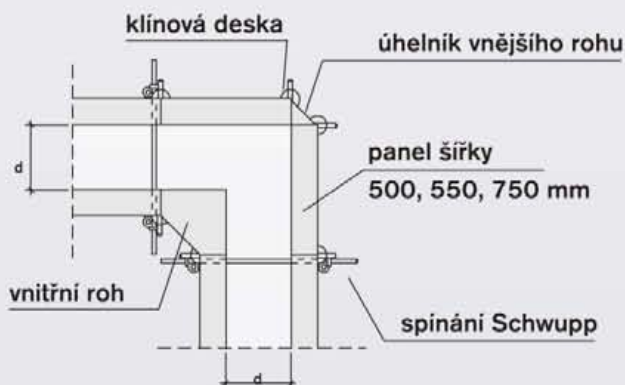
Únosnost: 40 kN/m² (pro šířku 750, 550 mm)
55 kN/m² (pro ostatní šířky)

Životnost: ocelového rámu a příslušenství 300 obrátek
bednicí překližky 60 - 70 obrátek

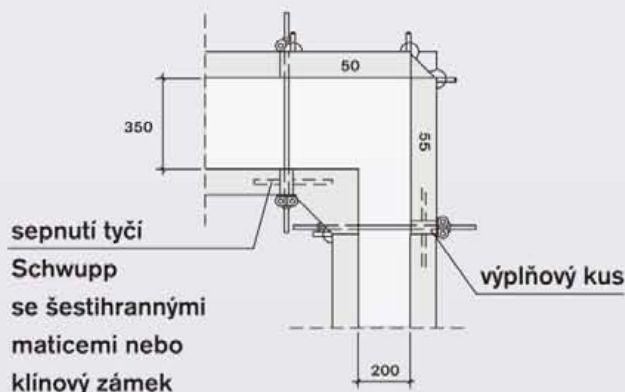
Pracnost: 0,4 hod/m²



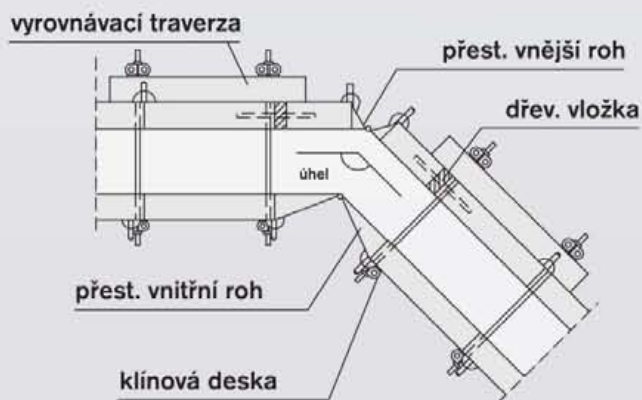
- **Bednění rohu vhodným panelem**
pro šířky stěn (d) 250, 300 a 500 mm



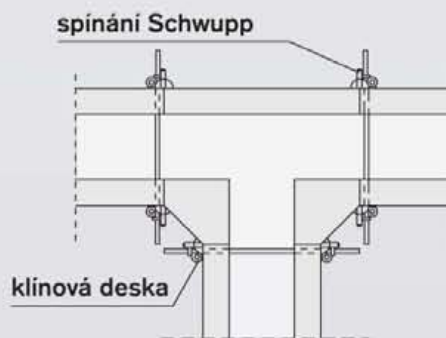
- **Bednění rohu panely a výplňovými kusy**
pro šířky stěn 200 a 350 mm



- **Bednění rohu s přestavitelným vnějším a vnitřním rohem pro úhly od 45° - 225°**



- **Pravouhlé napojení stěny šířky 250 mm**

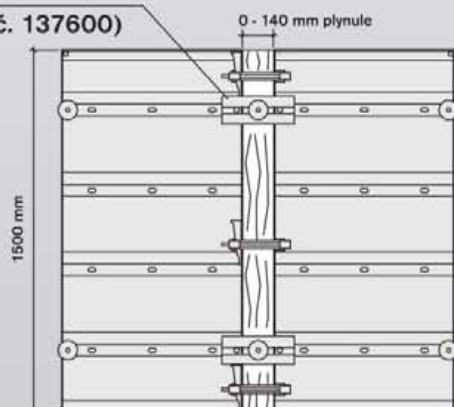


Bednění pro napojení jiných šířek stěn se doplní výplňovými kusy zvenku nebo zevnitř.

- **Délkové vyrovnání**

s klínovým zámkem (kat. č. 350000) plynule od 0 do 140 mm

spinání přes vyrovnávací traverzu (kat. č. 137600)



Půdorys:

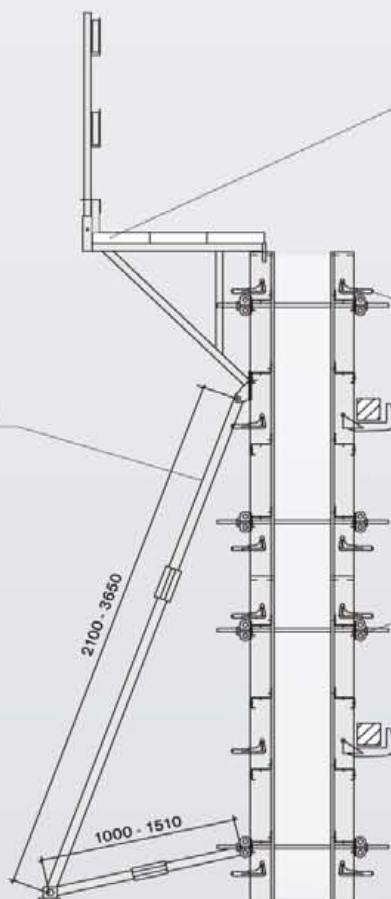


Počet klínových zámků resp. klínových desek: 1500 mm - 3x na výšku
750 mm - 2x na výšku

■ Řez

stabilizační vzpěra

kat. č. 697021
přípevnění na
Z - profil šroubem
M 16/30 s maticí
a podložkou



konzoly lešení

kat. č. 551600
rozestupy maximálně 1500 mm
zavěšení na styk panelů
nebo na Z - profil

klínová deska určená na styk
panelů - 6x na výšku 3000 mm
podle možnosti usazovat
vždy k výztužným žebřům

spínání Schwupp

4x na výšku 3000 mm

držák hranolu s klínovou deskou

na zarovnání bednění
rozestupy cca 1500 mm
možno použít i U - nosník
osazený do konzolové desky

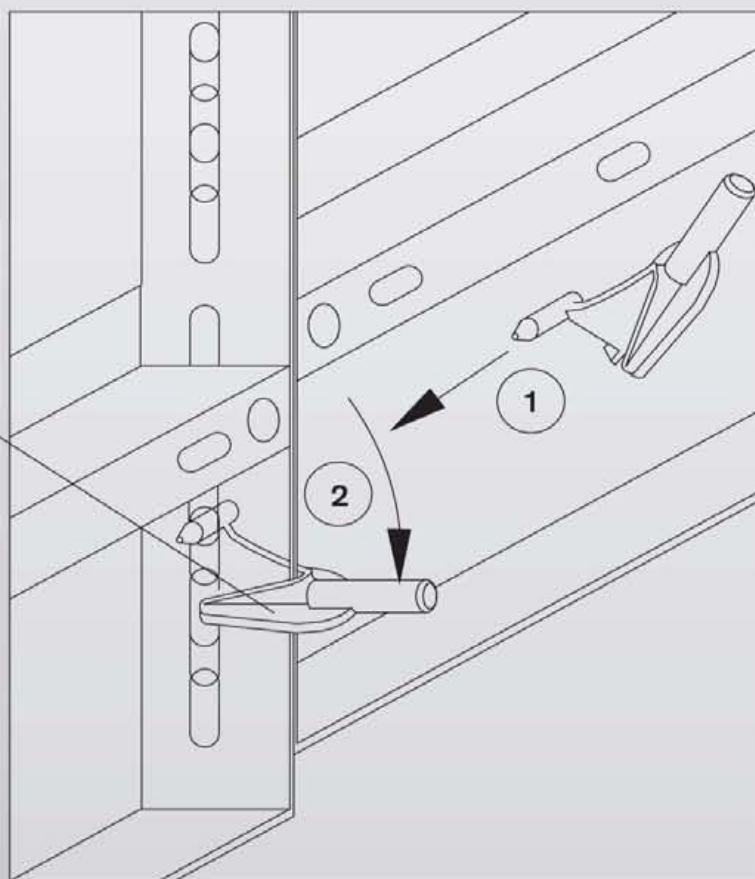
■ Spojování bednění

Spojení panelů musí zabezpečit
alespoň dvě klínové desky.

klínová deska

kat. č. 102520

- 1 - klínová deska se zasune čepem
do oválného otvoru
- 2 - klínová deska spojí panely
zatlačením nebo zaklepnutím
směrem dolů





	šířka mm	výška mm	váha kg	plocha m ²	katalogové číslo
--	-------------	-------------	------------	--------------------------	---------------------

Panel výšky 1500 mm – lakovaný, s 12 mm překližkou

panel	šířka mm	výška mm	váha kg	plocha m ²	katalogové číslo
	750	1500	37	1,13	102079
	550	1500	30	0,83	102099
	500	1500	28	0,75	102029
	450	1500	28	0,68	102032
	400	1500	22	0,60	102031
	250	1500	19	0,38	102039

Panel výšky 750 mm – lakovaný, s 12 mm překližkou

panel	šířka mm	výška mm	váha kg	plocha m ²	katalogové číslo
	750	750	22	0,57	102077
	550	750	17	0,41	102097
	500	750	16	0,38	102027
	450	750	12	0,34	102036
	400	750	11	0,30	102035
	250	750	11	0,19	102037

Konzoly – lešení

	šířka mm	váha kg	katalogové číslo
	750	10,2	551600

Stabilizační vzpěra 2100 – 3650 mm

	váha kg	katalogové číslo
	25	697021

Úhelník vnějšího rohu

	šířka mm	váha kg	katalogové číslo
	1500	10	102219
	750	5	102229

	šířka mm	výška mm	váha kg	plocha m ²	katalogové číslo
--	-------------	-------------	------------	--------------------------	---------------------

Přestavitelný vnější roh: 45° – 225°

	130	1500	20	0,19	102819
	130	750	10	0,10	102829

Vnitřní roh

	250	1500	32	0,75	102119
	250	750	19	0,38	102129

Přestavitelný vnitřní roh: 45° – 285°

	500	1500	39	0,75	102919
	500	750	19	0,38	102929

Klínová deska

			0,5		102510
--	--	--	-----	--	--------

Držák hranolu s klínovou deskou

			1,3		102421
--	--	--	-----	--	--------

Klínový zámek

			4,3		350000
--	--	--	-----	--	--------

Jeřábový hák

			2,2		104300
--	--	--	-----	--	--------

ISD - NOE, s.r.o.

Kaštanová 34
620 00 Brno
tel.: 545 563 200
fax: 545 563 261
e-mail: info@isd-noe.cz
www.isd-noe.cz

NOE Schaltechnik Georg Meyer-Keller GmbH + Co.KG
Kuntzestrasse 72, 730 79 Sussen, BRD
e-mail: info@noe.de
www.noe.de

ISD-NOE, spol. s r.o.
Lieskovská cesta 10/A
821 06 Bratislava, SK
e-mail: info@isd-noe.cz
www.isd-noe.sk

